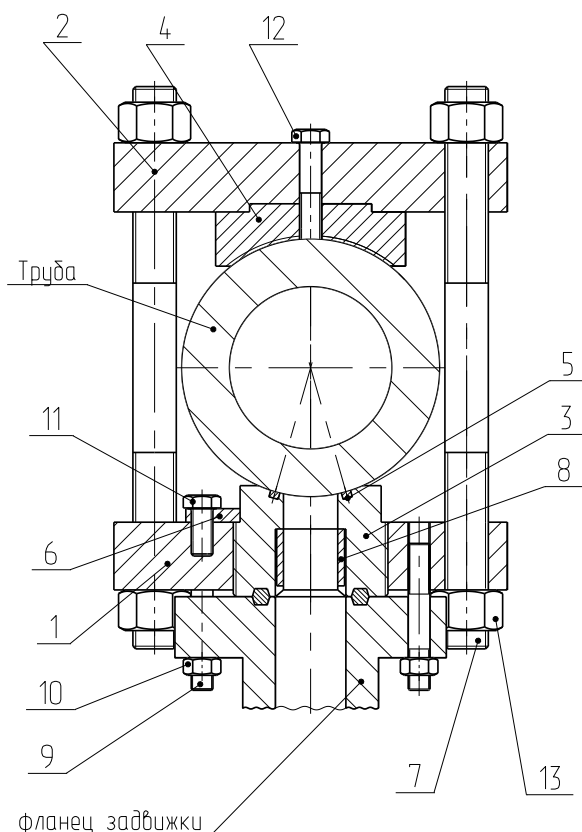


ОБЩЕСТВО С ОГРАНИЧЕННОЙ ОТВЕТСТВЕННОСТЬЮ  
**НАУЧНО-ПРОИЗВОДСТВЕННОЕ ПРЕДПРИЯТИЕ "ГРОМ"**  
**(ООО НПП "ГРОМ")**

625031, Россия, г. Тюмень, ул. Дружбы, д. 130, а/я 1590 тел/факс: (3452) 47-29-18  
Сайт: [WWW.NPPGROM.ru](http://WWW.NPPGROM.ru) E-mail [nppgrom@mail.ru](mailto:nppgrom@mail.ru)

## **Хомут для сверления ХСТ-70**

Хомут предназначен для закрепления приспособления для сверления технологических отверстий под давлением на трубах и замках соответствующего диаметра, а также для обеспечения герметичности соединения рассверливаемого оборудования и приспособления для сверления. Климатическое исполнение – УХЛ, категория размещения - 1 по ГОСТ 15150.



1. плита; 2. плита; 3. седло;  
4. сухарь; 5. уплотнитель;  
6. пластик; 7. шпилька; 8. кондуктор;  
9. шпилька М20; 10, 13. гайка;  
11, 12 болт.

Монтаж приспособления на трубе при помощи хомута

ООО НПП «ГРОМ» занимается разработкой, изготовлением и техническим сопровождением оборудования для ликвидации нефтяных и газовых фонтанов и их всевозможных осложнений, а также работ по ремонту и восстановлению противofонтанного оборудования.

### Основные параметры и характеристики:

Параметр технической характеристики, размерность	Величина
Рабочее давление, МПа	70
Условный проход корпуса, мм	50
Диаметр уплотняемых поверхностей	60, 73, 89, 105, 108, 114, 127, 140, 162, 172, 178, 190.5 плоские поверхности
Присоединительный размер фланца	Флан 50x70 ГОСТ 28919-91
Габаритные размеры, мм, не более: - длина - ширина - высота	415 290 200