

(ООО НПП «ГРОМ»)

625031, Россия, г. Тюмень, ул. Дружбы, д. 130, а/я 1590 тел/факс: (3452) 47-29-18
Сайт: WWW.NPPGROM.ru E-mail: nppgrom@mail.ru

Натаскиватель шарнирный для наведения запорной компоновки на фланец 230x35, 230x70, 280x35, 280x70, 350x35

Натаскиватель шарнирный – предназначен для наведения запорной компоновки на верхний фланец крестовины противовыбросового оборудования на аварийных скважинах. В условиях умеренного и холодного макроклиматических районов. Климатическое исполнение – УХЛ, категория размещения - 1 по ГОСТ 15150.

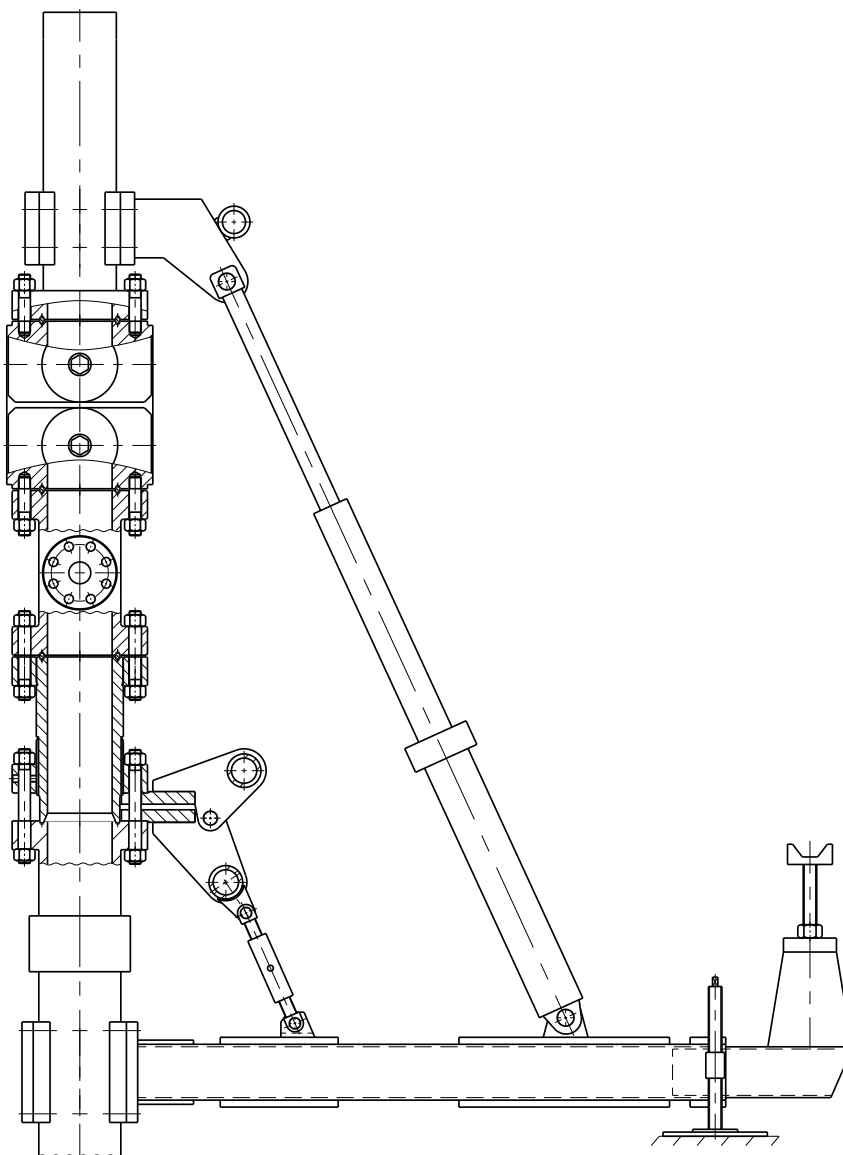


Схема Натаскивателя

Техническая характеристика

Параметр технической характеристики, размерность	НШГ-230х35	НШГ-230х70	НШГ-280х35	НШГ-280х70	НШГ-350х35
Рабочее давление, МПа	35	70	35	70	35
Условный проход корпуса, мм	230	230	280	280	350
Присоединительный размер натаскивателя: - верх	230х35 (линза Ø269,9 – П50)	230х70 (линза наружный Ø299,1 – БХ 157)	280х35 (линза Ø323,8 – П54)	280х70 (линза наружный Ø357,2 – БХ 158)	350х35 (линза наружный Ø408 линза БХ160)
- низ	230х35 (линза Ø269,9 – П50)	230х70 (линза наружный Ø299,1 – БХ 157)	280х35 (линза Ø323,8 – П54)	280х70 (линза наружный Ø357,2 – БХ 158)	350х35 (линза наружный Ø408 линза БХ160)
Привод	Гидравлический				
Характеристики гидроцилиндра - рабочее давление, МПа - пробное давление, МПа - рабочий ход, мм	14 20 1500	14 20 1700	14 20 1500	14 20 1700	14 20 1700
Габаритные размеры, мм, не более:					
- высота компоновки	2800	3000	3100	3400	3600
- длина с подъемником	2500	2700	2500	2700	2500
- длина с гидроцилиндром в	1100	1300	1100	1300	1100
- ширина подъемника	800	800	800	800	800
Масса, кг без превентора, не более	1250	1550	1650	1950	2100

Комплект поставки

Паспорт с отметками о приемки– 1экз. Руководство по эксплуатации – 1 экз.

Комплект шпилек и гаек на верхний фланец согласно типоразмеру – 1 комплект

Рама подъемник с телескопическим гидроцилиндром.

Принцип работы

Рама подъемник при помощи хомута крепится к обсадной трубе или нижнему фланцу крестовины. На фланец устанавливается шарнир, с прикрепленной к нему запорной компоновкой. При помощи гидроцилиндра происходит наведение компоновки на фланец. Устанавливаются шпильки и закрывается запорная арматура.