

ОБЩЕСТВО С ОГРАНИЧЕННОЙ ОТВЕТСТВЕННОСТЬЮ
НАУЧНО-ПРОИЗВОДСТВЕННОЕ ПРЕДПРИЯТИЕ "ГРОМ"
(ООО НПП "ГРОМ")

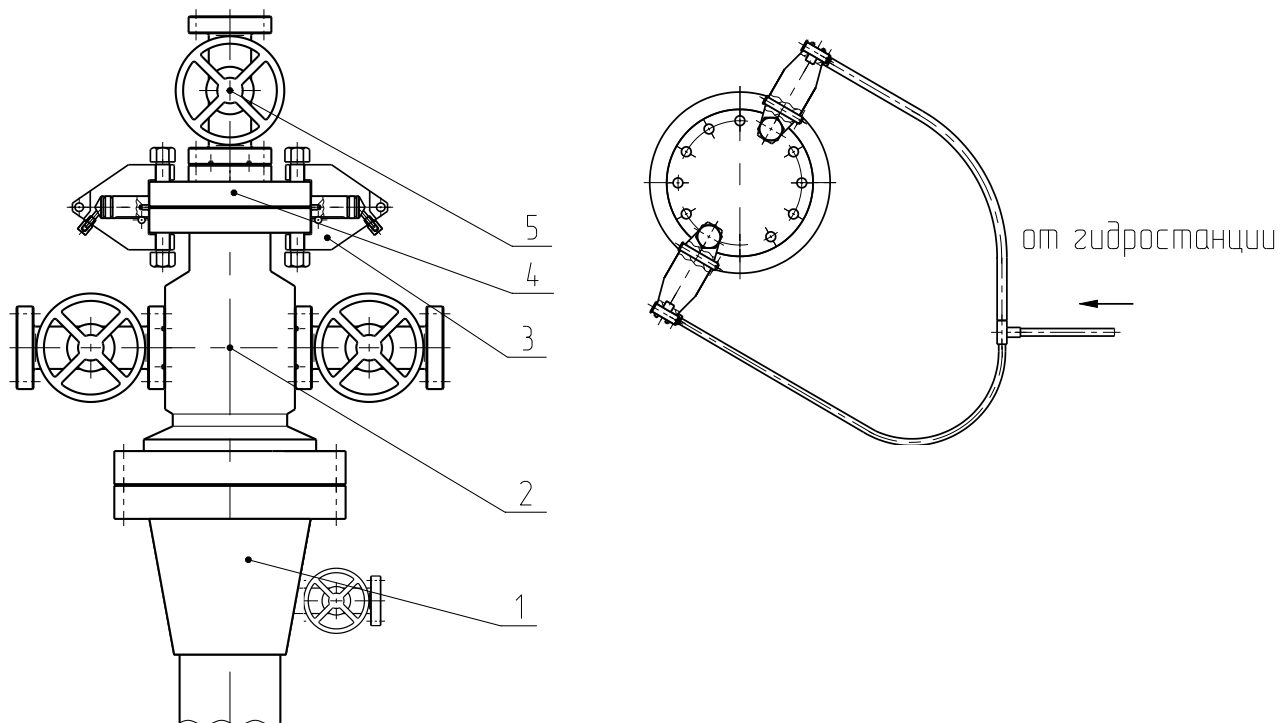
625031, Россия, г. Тюмень, ул. Дружбы, д. 130, а/я 1590 тел/факс: (3452) 47-29-18
Сайт: WWW.NPPGROM.ru E-mail nppgrom@mail.ru

Струбцина страховочная механическая **Струбцина страховочная с гидросбросом**

Струбцина предназначена для сброса вышедшего из строя оборудования с устья скважины при ликвидации открытых газовых и нефтяных фонтанов.

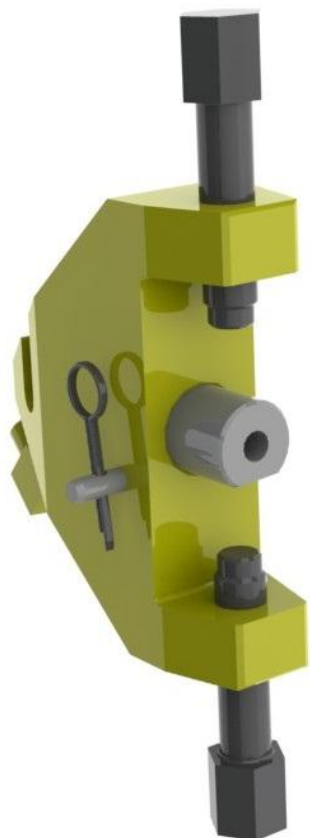
Климатическое исполнение – УХЛ, категория размещения при эксплуатации -1 по ГОСТ 15150-69

Схема монтажа приспособления



1. Колонная головка 280x21;
2. Крестовина ФА 65x21;
3. Фланец-трубодержатель (Планшайба);
4. Струбцина;
5. Стволовая задвижка 65x21.

ООО НПП «ГРОМ» занимается разработкой, изготовлением и техническим сопровождением оборудования для ликвидации нефтяных и газовых фонтанов и их всевозможных осложнений, а также работ по ремонту и восстановлению противofонтанного оборудования.



Параметр технической характеристики, размерность	Значение параметра		
	Размеры базовых фланцев под трубку	180×21	230×35
Рабочее давление гидросистемы, МПа	10		
Плунжер:			
– диаметр, мм	46	65	65
– рабочий ход, мм	50	75	75
Привод	гидравлический		
Момент затяжки болта, Нм	150	196	196
Размер зева, мм	170	210	270
Габаритные размеры, мм			
– длина	211	302	302
– ширина	305	400	460
– высота	81	120	120
Масса	10	13	14

Комплект поставки

Струбцина в количестве двух штук.

Паспорт с отметками о приемки– 1экз.

Струбцина с гидросбросом упаковывается в деревянный ящик. Все комплекты РТИ и документы уложены внутрь ящика.

Принцип действия струбцины механический:

Струбцины устанавливаются на фланце с двух сторон и затягиваются болтами. Затем крепится трос к струбцинам. Тянут за троса и струбцины сбрасываются с фланца

Принцип действия струбцины с гидросбросом:

Струбцины устанавливаются на фланце с двух сторон и затягиваются болтами. Затем подается давление в плунжер и струбцины сбрасываются с фланца.