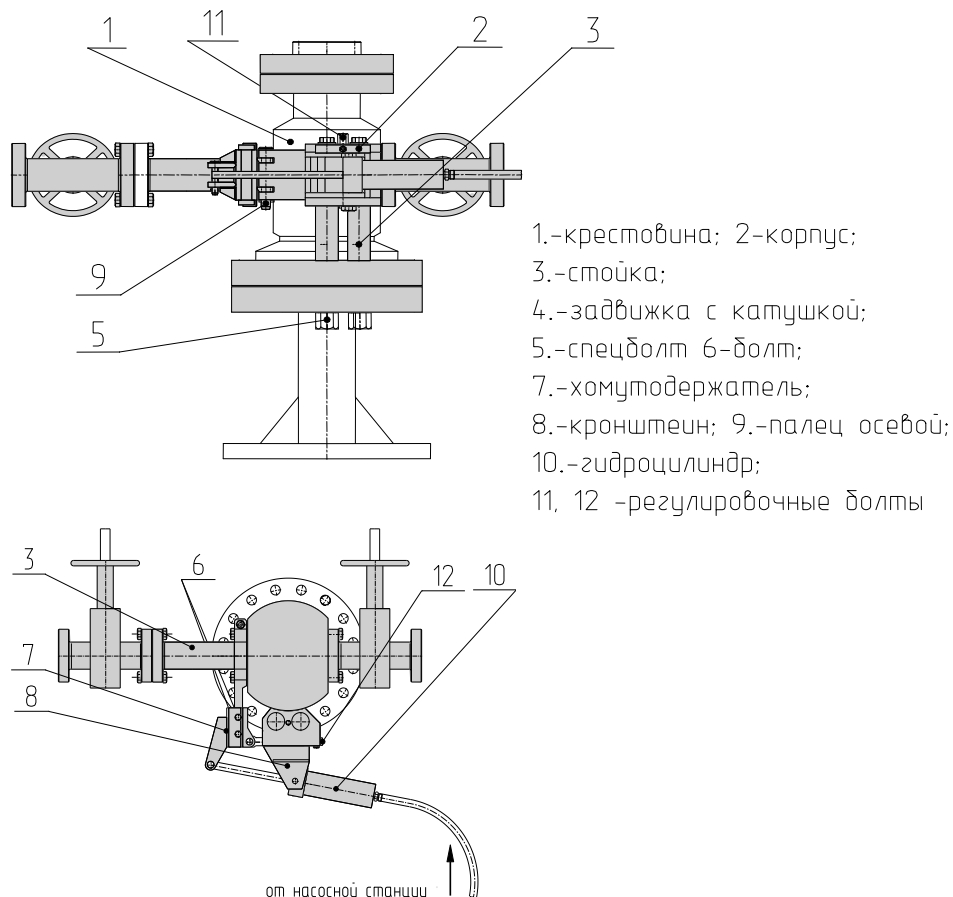


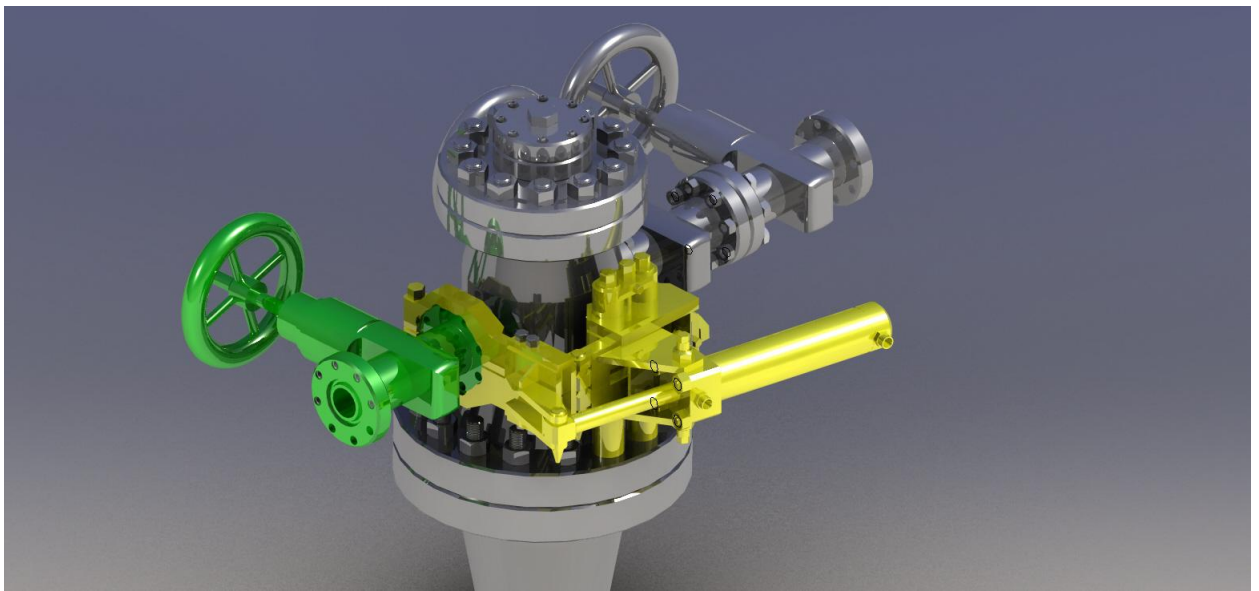
Шарнирный натаскиватель для сброса и наведения боковой задвижки на фланце крестовины фонтанной арматуры типа НШСНЗ

Шарнирный натаскиватель для сброса и наведения задвижки на фланце крестовины фонтанной арматуры – предназначено для смены задвижки на боковом отводе крестовины фонтанной арматуры на аварийных скважинах при ликвидации открытых газовых и нефтяных фонтанов, в условиях умеренного и холодного макроклиматических районов. Климатическое исполнение – УХЛ, категория размещения - 1 по ГОСТ 15150.

Схема монтажа приспособления



ООО НПП «ГРОМ» занимается разработкой, изготовлением и техническим сопровождением оборудования для ликвидации нефтяных и газовых фонтанов и их всевозможных осложнений, а также работ по ремонту и восстановлению противofонтанного оборудования.



Основные технические данные

Наименование параметра	Модификация		
	НШСНЗ-21	НШСНЗ-35	НШСНЗ-70
Рабочее давление, МПа	21	35	70
Типоразмер сбрасываемых задвижек	50x21(ГОСТ); 65x21(Баку); 65x21(ГОСТ)	50x35(ГОСТ) 65x35(Баку); 65x35(ГОСТ)	50x70 65x70
Рабочее давление гидросистемы, МПа	10		
Способ наведения	Поворотный шарнир		
5Привод	гидравлический		
Габаритные размеры, мм			
- длина	900	1000	1200
- высота	700	750	800
- ширина	550	600	700
Масса комплекта, кг	250	300	400

Комплект поставки

Паспорт с отметками о приемки – 1 экз.

Руководство по эксплуатации – 1 экз.

Комплект шпилек и гаек для крепления задвижки согласно типоразмеру – 1 комплект

Гидроцилиндр упаковывается в отдельный ящик. Шарнир, документы, катушка с фланцами и комплекты входящие в поставку упаковываются в один деревянный ящик.

Принцип действия:

Принцип действия состоит в первоначальном сбросе неисправной задвижки.
И установке на ее место удлинительной катушки с задвижкой для последующей работы при ликвидации аварии.
Натаскиватель монтируется на нижнем фланце фонтанной крестовины.