

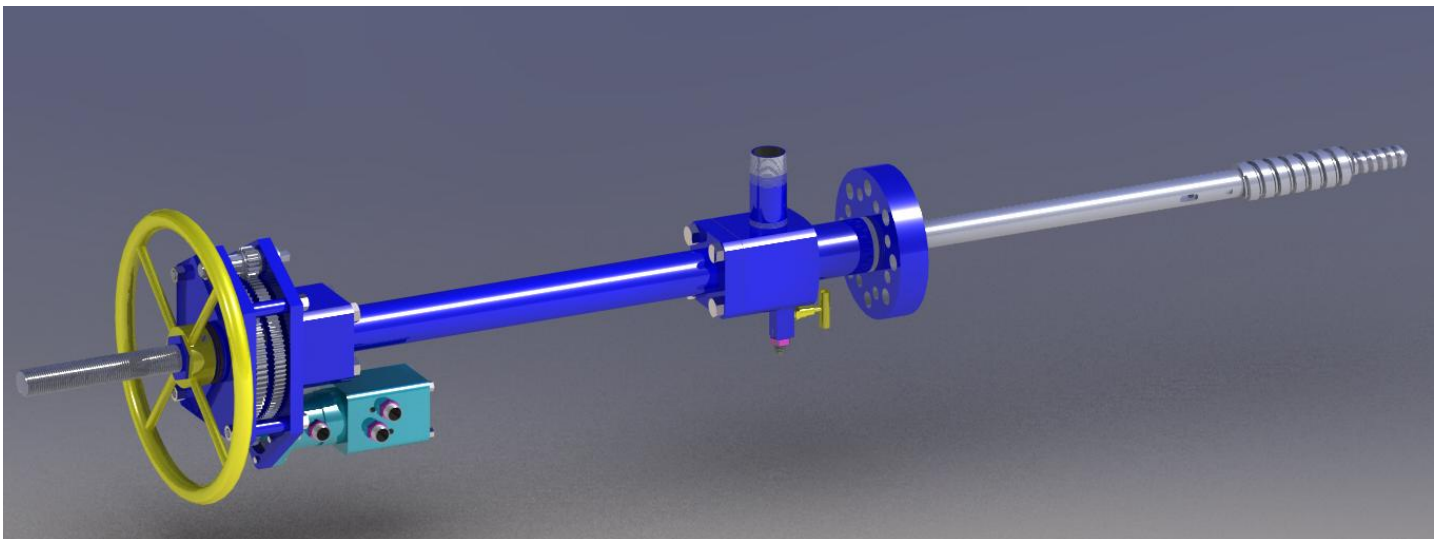
ОБЩЕСТВО С ОГРАНИЧЕННОЙ ОТВЕТСТВЕННОСТЬЮ
НАУЧНО-ПРОИЗВОДСТВЕННОЕ ПРЕДПРИЯТИЕ "ГРОМ"
(ООО НПП "ГРОМ")

625031, Россия, г. Тюмень, ул. Дружбы, д. 130, а/я 1590 тел/факс: (3452) 47-29-18
Сайт: WWW.NPPGROM.ru E-mail nppgrom@mail.ru

***Приспособление для сверления
технологических отверстий СВГ-21/35***

Приспособление для сверления технологических отверстий (35 МПа) - предназначено для сверления технологических отверстий под давлением на трубах, на аварийных скважинах, шиберах задвижек, в условиях умеренного и холодного макроклиматических районов.

Климатическое исполнение – УХЛ, категория размещения - 1 по ГОСТ 15150.



Общий вид приспособления для сверления технологических отверстий СВГ-21/35

ООО НПП «ГРОМ» занимается разработкой, изготовлением и техническим сопровождением оборудования для ликвидации нефтяных и газовых фонтанов и их всевозможных осложнений, а также работ по ремонту и восстановлению противofонтанного оборудования.

Основные параметры и характеристики:

Наименование параметра	Параметр
Рабочее давление, МПа, не более	35
Типоразмер сменных фланцев	по согласованию с заказчиком
Привод	гидравлический
Наибольший диаметр сверла, мм	65
Ход шпинделя, мм	860
Подача рабочего хода, мм/об	0,05
Подача холостого хода, мм/об	4
Габаритные размеры, мм, не более	
–длина	2150
–высота	490
–ширина	490
Масса, кг, не более	135

По отдельному согласованию СВГ-21/35 комплектуется:

- сменными фланцами на другие типоразмеры;
- сверлами различной длины и диаметра;
- хомутами для сверления труб;
- маслостанцией с выносным пультом;